



**INSTRUCTIONS D'ASSEMBLAGE**  
**ASSEMBLY INSTRUCTIONS**

---

**M**ONARCH  
SPECIALTIES INC.

# I 1072

---

**CHAISE -**  
**2PCS / 32"H / SIMILI-CUIR GRIS / METAL CHROME**

**DINING CHAIR -**  
**2PCS / 32"H / GREY LEATHER-LOOK / CHROME**

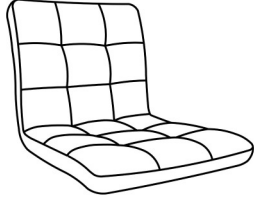

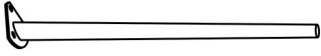


**POUR DE L'ASSISTANCE OU POUR COMMANDER  
DES PIÈCES CONTACTEZ NOTRE DÉPARTEMENT  
DE SERVICE À LA CLIENTÈLE.**

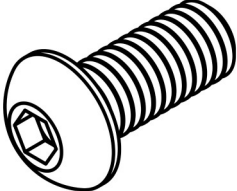
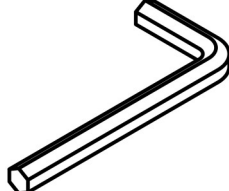
**FOR ASSISTANCE OR TO ORDER PARTS  
CONTACT OUR CUSTOMER SERVICE DEPARTMENT**

**WWW.MONARCHSERVICE.COM**

**LISTE DES PIÈCES**  
**PARTS LIST**

PIÈCE / PART #	IMAGE	DESCRIPTION	QTY / QTÉ
1		<p align="center">SEAT SIÈGE</p>	2
2		<p align="center">CHAIR LEG (FRONT) PATTE DE CHAISE (AVANT)</p>	4
3		<p align="center">CHAIR LEG PATTE DE CHAISE</p>	4

**LISTE DES PIÈCES DE MONTAGE**  
**HARDWARE LIST**

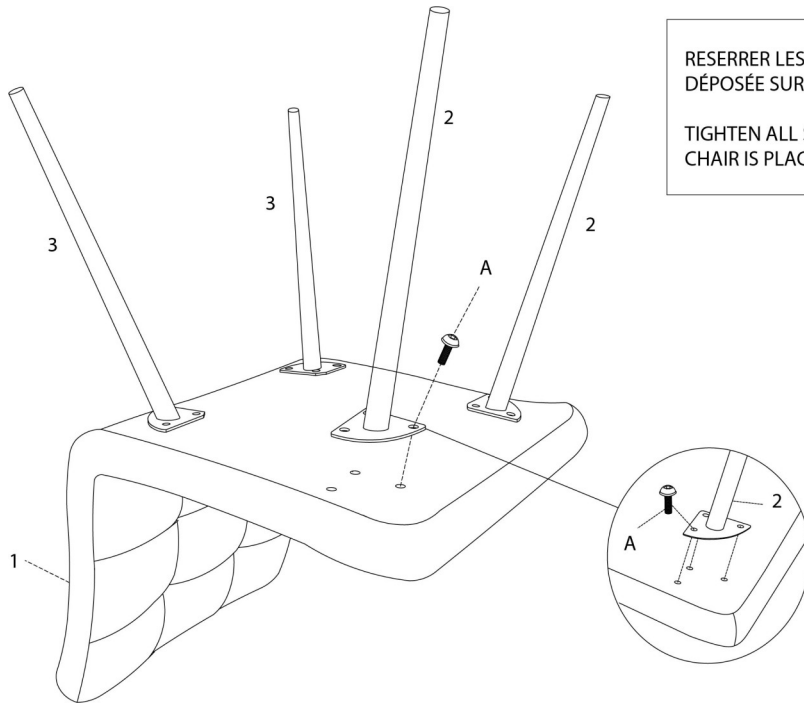
PIÈCE / PART #	IMAGE	DESCRIPTION	QTY / QTÉ
A		ASSEMBLING BOLT - Ø 1/8" X 3/4" BOULON D'ASSEMBLAGE - Ø 1/8" X 3/4"	24
B		HEX KEY CLÉ HEXAGONALE	1



OUTIL DE VÉRIFICATION DE DIMENSIONS DES PIÈCES  
HARDWARE DIMENSIONS VERIFICATION TOOL



ÉTAPE / STEP 1



RESERRER LES VIS UNE FOIS LA CHAISE  
DÉPOSÉE SUR LE PLANCHER

TIGHTEN ALL SCREWS ONLY WHEN THE  
CHAIR IS PLACED ON A FLAT SURFACE

ÉTAPE / STEP 2

